
防爆式氧气传感器 使用说明书

Ver1.0



第 1 章 产品简介

1.1 产品概述

防爆式氧气传感器专门为某些苛刻的环境而研发的。铸铝式防爆外壳，探头放置专门的金属探头仓中，电气部分与探头隔离。

采用专业测试氧气浓度传感器探头作为核心检测器件；具有测量范围宽、精度高、线性度好、通用性好、使用方便、便于安装、传输距离远、价格适中等特点。

1.2 功能特点

本产品采用高灵敏度的气体检测探头，信号稳定，精度高，快速响应，寿命长。具有测量范围宽、线性度好、使用方便、便于安装、传输距离远等特点。注意传感器为空气检测使用，客户应该在应用环境下测试以确保传感器符合要求。

1.3 产品参数

参数	技术指标
O₂ 测量范围	0-30%/0-100%
测量方式	电化学探头
响应时间	一般小于 15 秒
质保期	主机质保 2 年，气体探头质保 1 年
O₂ 测量精度	≤读数的±3%(25℃)
接口形式	模拟量(电压/电流)/数字量(RS485)
供电电源	12V-24VDC
耗电	<1W
运行温度	-30-50℃(-20-40℃持续)

工作湿度环境 0-100%RH(15-95%RH)

外形尺寸 172×142×90mm³

防爆等级 Exd IICT6

1.4 探头参数与选型

编号	探头类型	量程	分辨率 /可检测 下限	寿命
30A	英国进口 CITY	30%	0.1%	>2 年
30L	日本进口长寿命	100%	0.1%	>5 年

以上寿命均为温度 23±3℃、湿度 40±10%RH、浓度 <5%最大量程的情况下的参考数值。

1.5 模拟量通讯参数

参数	指标
电流输出类型	4-20mA
电流输出负载	≤600 欧姆
电压输出类型	0-5V/0-10V
电压输出负载	≤250 欧姆

1.6 数字量通讯参数

参数	指标
通信接口	RS485 接口
波特率	2400/4800/9600
通讯协议	Modbus RTU 协议

第 2 章 硬件连接

2.1 设备安装前检查

安装设备前请检查设备清单：

名称	数量
防爆式传感器	1 台
12V 防水电源	1 台(选配)
USB 转 485 设备	1 台(选配)
保修卡/合格证	1 份

2.2 接口说明

宽电压电源输入 12-24V 均可。485 信号线接线时注意 A/B 两条线不能接反，总线上多台设备间地址不能冲突。



	线色	说明
电源	棕色	电源正 (12-24VDC)
	黑色	电源负
通信	黄(灰)色	485-A
	蓝色	485-B

电源接口为宽电压电源输入 12-24V 均可。模拟量型产品注意信号线正负，不要将电流/电压信号线的正负接反。

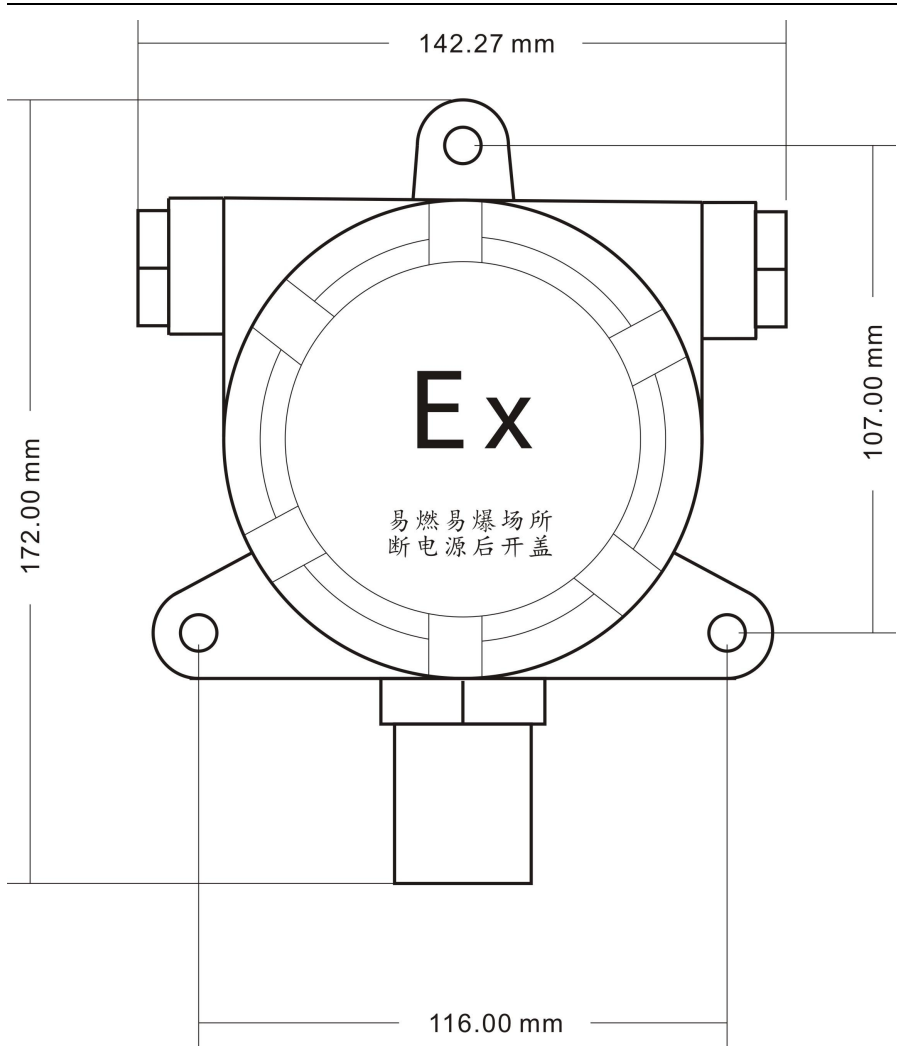
	线色	说明
电源	棕色	电源正（12-24VDC）
	黑色	电源负
通信	黄（灰）色	电压/电流输出正
	蓝色	电压/电流输出负

出厂默认提供 0.6 米长线材，客户可根据需要按需延长线材或者顺次接线。

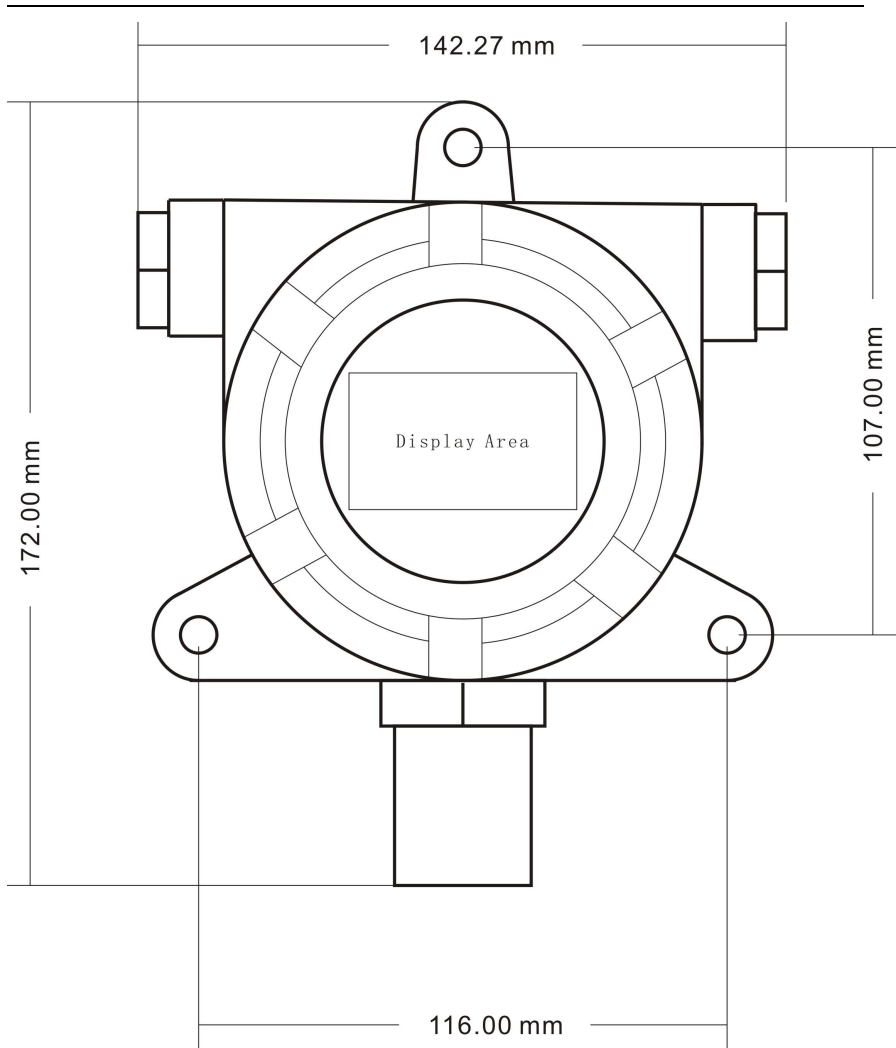
2.3 安装说明

防爆式传感器采用壁挂式安装，由三个 8mm 固定孔固定即可，客户可以使用膨胀螺钉固定，也可以使用螺栓固定。固定孔尺寸位置如下所示：

安装时请保证安装方向，气体仓进气口垂直向下安装



不带显示传感器尺寸与安装图



带显示窗口传感器尺寸与安装图

第 3 章 数字量传感器通信协议

3.1 通讯基本参数

参数	内容
编码	8 位二进制
数据位	8 位
奇偶校验位	无
停止位	1 位
错误校准	CRC 冗长循环码
波特率	2400bps/4800bps/9600bps 可设，出厂默认为 9600bps

3.2 数据帧格式定义

采用 Modbus-RTU 通讯规约，格式如下：

初始结构 ≥ 4 字节的时间

地址码=1 字节

功能码=1 字节

数据区=N 字节

错误校验=16 位 CRC 码

结束结构 ≥ 4 字节的时间

地址码：为变送器的地址，在通讯网络中是唯一的(出厂默认 0x01)。

功能码：主机所发指令功能提示，本变送器只用到功能码 0x03(读取寄存器数据)。

数据区：数据区是具体通讯数区，注意 16bits 数据高字节在前

CRC 码：二字节的校验码。

问询帧

地址码	功能码	寄存器 起始地址	寄存器长度	校验码 低位	校验码 高位
1 字节	1 字节	2 字节	2 字节	1 字节	1 字节

应答帧

地址码	功能码	有效字节数	数据一区	第二 数据区	第 N 数据区
1 字节	1 字节	1 字节	2 字节	2 字节	2 字节

3.3 寄存器地址

寄存器地址	PLC 组态地址	内容	操作
0000H	40001	湿度(单位 0.1%RH)	只读
0001H	40002	温度(单位 0.1℃)	只读
0006H	40007	氧气浓度(单位 0.1%)	只读
0100H	40101	设备地址(0-252)	读写
0101H	40102	波特率(2400/4800/9600)	读写

3.4 通讯协议示例以及解释

3.4.1 读取设备地址0x01 的 O₂ 值

问询帧

地址码	功能码	起始地址	数据长度	校验码低位	校验码高位
0x01	0x03	0x00 0x06	0x00 0x01	0x64	0x0B

应答帧(例如读到O₃值为18.9ppm)

地址码	功能码	返回有效 字节数	O ₂ 值	校验码 低位	校验码 高位
0x01	0x03	0x02	0x00 0xBD	0x78	0x35

O₂:

00BDH(十六进制)=189=>O₂=18.9%

3.4.2 读取设备地址 0x01 的温湿度值

问询帧

地址码	功能码	起始地址	数据长度	校验码 低位	校验码 高位
0x01	0x03	0x00,0x00	0x00,0x02	0xC4	0x0B

应答帧(例如读到温度为-10.1°C, 湿度为 65.8%RH)

地址 码	功能 码	有效 字数	湿度 值	温度 值	校验码 低位	校验码 高位
0x01	0x03	0x04	0x02 0x92	0xFF 0x9B	0x5A	0x3D

温度:

当温度低于 0°C 时以补码形式上传

FF9BH(十六进制)=-101=>温度=-10.1°C

湿度:

0292H(十六进制)=658=>湿度=65.8%RH

3.4.3 读取设备地址 0x01 的温湿度、O₂ 值

问询帧

地址码	功能码	起始地址	数据长度	校验码 低位	校验码 高位
0x01	0x03	0x00 0x00	0x00 0x07	0x04	0x08

应答帧

地址 码	功能 码	返回有效 字节数	湿度 值	温度 值	8 个无 用字节	O ₂ 值	校验码 低位	校验码 高位
0x01	0x03	0x0E	0x03 0x14	0x01 0x1B	0x00	0x00 0x28	0x50	0x3B

温度:

011BH(十六进制)=283=>温度=28.3°C

湿度:

0314H(十六进制)=788=>湿度=78.8%RH

O₂:

0028H(十六进制)=40=>O₃=4.0%

第 4 章 模拟量传感器参数含义与换算

4.1 模拟量 4-20mA 电流输出

电流值	O ₂
4mA	0%
20mA	30%

计算公式为 $P_{(O_2)} = (I_{(电流)} - 4mA) * 1.875\%$

其中 P 的单位为%，I 的单位为 mA。

例如当前情况下采集到的数据是 15.15mA，此时计算 O₃ 的值为 20.9%。

以上为 30%量程时计算方式，其他量程请以 4mA 代表 0%，20mA 代表最大量程线性换算即可。

4.2 模拟量 0-10V 电压输出

电压值	O ₂
0V	0%
10V	30%

计算公式为 $P_{(O_2)} = V_{(电压)} * 0.003\%$ 。

其中 P 的单位为%，V 的单位为 mV。

例如当前情况下采集到的数据是 6966mV，此时计算 O₂ 的值为 20.9%。

以上为 30%量程时计算方式，其他量程请以 0V 代表 0%，10V 代表最大量程线性换算即可。

4.3 模拟量 0-5V 电压输出

电压值	O ₂
0V	0%
5V	30%

计算公式为 $P_{(O_2)} = V_{(电压)} * 0.006\%$

其中 P 的单位为%，V 的单位为 mV。

例如当前情况下采集到的数据是 3483mV，此时计算 O₂ 的值为 20.9%。

第 5 章 常见问题与质量保证

5.1 数字量设备无法连接到 PLC 或电脑

可能原因如下：

- 电脑有多个 COM 口，选择的口不正确。
- 设备地址错误，或者存在地址重复的设备(出厂默认全部为 1)。
- 波特率，校验方式，数据位，停止位错误。
- 主机轮询间隔和等待应答时间太短，需要都设置在 200ms 以上。
- 485 总线有断开，或者 A、B 线接反。
- 设备数量过多或布线太长，应就近供电，加 485 增强器，同时增加 120Ω 终端电阻。
- USB 转 485 驱动未安装或者损坏。
- 设备损坏。

5.2 模拟量无输出或输出错误可能的原因

- 量程对应错误导致 PLC 计算错误，量程请查阅第一部分的技术指标。
- 接线方式不对或者接线顺序错误。
- 变送器与采集器之间距离过长，造成信号紊乱。
- PLC 采集口损坏。
- 设备损坏。

5.3 质保与售后

质保条款遵循售后条款，对于传感器主机电路部分质保两年，气敏类探头质保一年，配件(外壳、插头、线缆等)质保三个月。